

Dell Storage MD1400- und MD1420-Gehäuse Bereitstellungshandbuch



Anmerkungen, Vorsichtshinweise und Warnungen

-  **ANMERKUNG:** Eine ANMERKUNG liefert wichtige Informationen, mit denen Sie den Computer besser einsetzen können.
-  **VORSICHT:** Ein VORSICHTSHINWEIS macht darauf aufmerksam, dass bei Nichtbefolgung von Anweisungen eine Beschädigung der Hardware oder ein Verlust von Daten droht, und zeigt auf, wie derartige Probleme vermieden werden können.
-  **WARNUNG:** Durch eine WARNUNG werden Sie auf Gefahrenquellen hingewiesen, die materielle Schäden, Verletzungen oder sogar den Tod von Personen zur Folge haben können.

Copyright © 2014 Dell Inc. Alle Rechte vorbehalten. Dieses Produkt ist durch US-amerikanische und internationale Urheberrechtsgesetze und nach sonstigen Rechten an geistigem Eigentum geschützt. Dell™ und das Dell Logo sind Marken von Dell Inc. in den Vereinigten Staaten und/oder anderen Geltungsbereichen. Alle anderen in diesem Dokument genannten Marken und Handelsbezeichnungen sind möglicherweise Marken der entsprechenden Unternehmen.

2014 - 11

Rev. A01

Inhaltsverzeichnis

1 Einführung.....	4
2 Anschließen des Gehäuses.....	5
Bevor Sie beginnen:.....	5
Verfahren zum Anschließen des Gehäuses.....	6
Verkabeln des Gehäuses	7
Single-Port-Konfiguration.....	7
Redundante Konfiguration.....	8
Multi-Chain-Konfiguration.....	9
3 Verwalten des Speichergehäuses.....	11
4 Herunterladen der Firmware.....	12
5 Wie Sie Hilfe bekommen.....	13
Ausfindig machen der Service-Tag-Nummer.....	13
Feedback zur Dokumentation.....	13
Zugehörige Dokumentation.....	13

Einführung

Ein Gehäuse mit physischen Laufwerken, auf die mit EMMs (Enclosure Management-Module) zugegriffen wird, wird als ein Speichergehäuse bezeichnet. Ein Speichergehäuse umfasst verschiedene Hardwarekomponenten, wie z. B. die physischen Laufwerke, EMMs, Lüfter und Netzteile (PSUs). Ein oder mehrere Host-Systeme, die mit dem Speichergehäuse verbunden sind, können auf die Daten auf dem Speichergehäuse zugreifen. Sie können auch mehrere physische Netzwerkpfade zwischen den Hosts und dem Speichergehäuse aufbauen, so dass der Ausfall eines Pfades (z. B. wenn ein Host-System-Port ausfällt) nicht zu Problemen beim Zugriff auf die Daten im Speichergehäuse führt.

Die Verwaltungssoftware für das Speichergehäuse, die auf einem Host-System ausgeführt wird, verwaltet das Speichergehäuse. Auf dem Host-System tauschen die Verwaltungssoftware und das Speichergehäuse Verwaltungsanfragen und Ereignisinformationen über bandinterne SAS-Verbindungen aus.





Anschließen des Gehäuses

Das Speichergehäuse ist über einen oder beide der EMMs mit einem Host-System verbunden. Die EMMs werden als EMM 0 und EMM 1 bezeichnet.

Sie können das Gehäuse in drei verschiedenen Konfigurationen anschließen:

- Single-Port-Konfiguration
- Redundante Konfiguration
- Multi-Chain-Konfiguration

Bevor Sie beginnen:

-  **WARNUNG:** Beim Anheben des Systems sollten Sie sich stets von anderen helfen lassen. Um Verletzungen zu vermeiden, sollten Sie nicht versuchen, das System allein anzuheben.
-  **WARNUNG:** Das Öffnen und Entfernen der Systemabdeckung bei eingeschaltetem System birgt die Gefahr eines elektrischen Schlags.
-  **VORSICHT:** Das System darf maximal fünf Minuten lang ohne Abdeckung betrieben werden.
-  **VORSICHT:** Nur ein zertifizierter Techniker darf die Reparatur vornehmen. Fehlerbehebungen sowie einfache Reparaturen dürfen Sie unter Berücksichtigung der jeweiligen Angaben in den Produktdokumentationen von Dell oder gemäß den Online- oder telefonischen Anweisungen durch das Service- und Supportteam von Dell durchführen. Schäden, die durch nicht von Dell autorisierte Wartungs- und Reparaturmaßnahmen auftreten, sind von der Garantie nicht abgedeckt. Lesen und beachten Sie die Sicherheitshinweise, die im Lieferumfang des Produkts enthalten sind.

Vergewissern Sie sich vor dem Anschließen des Speichergehäuses, dass die folgenden Elemente vorhanden sind:

- Netzstromkabel
- SAS-Kabel
- Schienensatz
- Dell Systems Management-Anwendungen und Dokumentationsmedien
- Die neueste Version von Dell OpenManage Server Administrator ist installiert. Weitere Informationen zu Installationsanweisungen und unterstützten Betriebssystemen finden Sie in der Dokumentation zu Server Administrator unter dell.com/openmanagemanuals.

Verfahren zum Anschließen des Gehäuses

So verbinden Sie das Gehäuse mit einem Host-System:

1. Schalten Sie das Host-System und alle angeschlossenen Peripheriegeräte aus.
2. Schließen Sie das SAS-Kabel an den SAS-Anschluss des EMM am Speichergehäuse und an den RAID-Controller des Host-Systems an. Drücken Sie das Kabel in den Anschluss, bis es einrastet (siehe Abbildung 1).

ANMERKUNG:

- Die Anschlüsse an beiden Enden des SAS-Kabels sind universell beschaltet. Sie können jedes der beiden Kabelenden sowohl an das EMM als auch an den RAID-Controller anschließen.
- Ziehen Sie zum Entfernen des SAS-Kabels an der Zuglasche, so lösen Sie das Kabel aus seiner Verriegelung in den Steckern des EMM und des Hostsystems. Siehe Abbildung 1.

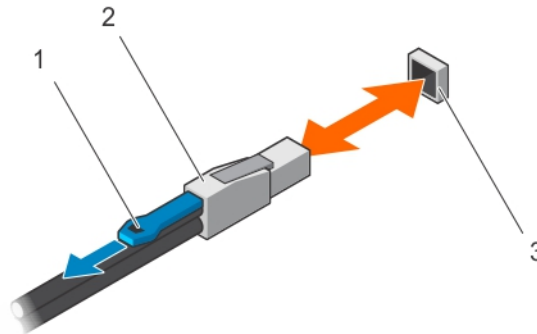



Abbildung 1. Anschließen eines SAS-Kabels


- | | |
|----------------------------|--------------|
| 1. Zuglasche | 2. SAS-Kabel |
| 3. SAS-Anschluss (Ein/Aus) | |

ANMERKUNG:

- Um sicherzustellen, dass der Controller ordnungsgemäß installiert ist, finden Sie weitere Informationen in der Dokumentation zu Ihrem RAID-Controller unter dell.com/storagecontrollermanuals.
- Weitere Informationen zur Single-Port-Konfiguration, zur redundanten Konfiguration und zur Multi-Chain-Konfiguration finden Sie unter [Verkabeln des Gehäuses](#).

 **VORSICHT:** Um das Speichergehäuse gegen Probleme mit der Stromversorgung zu schützen, schließen Sie das Stromversorgungskabel an ein geschütztes Netzteil an, z. B. eine USV, einen LeitungsfILTER oder einen Überspannungsschalter. Wenn möglich, schließen Sie die beiden Netzteile an unterschiedliche Stromkreise an.

3. Schließen Sie die Netzteile an die Stromquelle an.


 **ANMERKUNG:** Stellen Sie vor dem Anschließen der Netzteile sicher, dass der Netzschalter auf beiden Netzteilen ausgeschaltet ist.

4. Schalten Sie die Netzteile oder Lüftermodule ein.
5. Schalten Sie das Hostsystem ein.
6. Überprüfen Sie die LED-Anzeigen auf der Vorder- und Rückseite des Speichergehäuses. Weitere Informationen über die LED-Anzeigen finden Sie im *Dell MD1400 Enclosures Hardware Owner's Manual* (Dell MD1400-Gehäusehardware-Benutzerhandbuch) unter dell.com/support/manuals.

Verkabeln des Gehäuses

Sie können das Speichergehäuse mit Host-Systemen und mit zusätzlichen Speichergehäusen in drei verschiedenen Konfigurationen verkabeln:

- Single-Port-Konfiguration
- Redundante Konfiguration
- Multi-Chain-Konfiguration

 **ANMERKUNG:** Clustering wird nicht auf MD1400- und M1420-Gehäusen unterstützt.

Verwandte Links

[Single-Port-Konfiguration](#)

[Redundante Konfiguration](#)

[Multi-Chain-Konfiguration](#)

Single-Port-Konfiguration

Die Single-Port-Konfiguration unterstützt bis zu vier Gehäuse. Die Gehäuse sind in Reihe mit einem der Gehäuse verbunden, die an einen einzelnen Port auf der Controller-Karte angeschlossen sind. Siehe Abbildung 2.

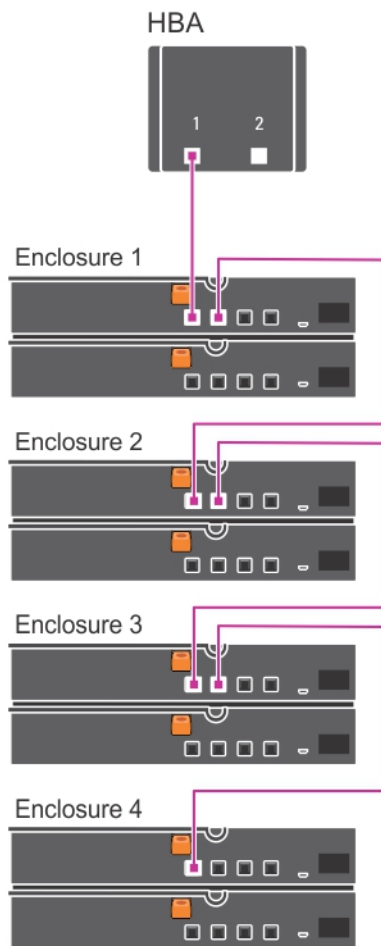


Abbildung 2. Single-Port-Konfiguration

Redundante Konfiguration

Bei einer redundanten Konfiguration wird das Gehäuse in Reihe mit einem der Gehäuse verbunden, die an beide Ports auf der Controller-Karte angeschlossen sind. Siehe Abbildung 3.

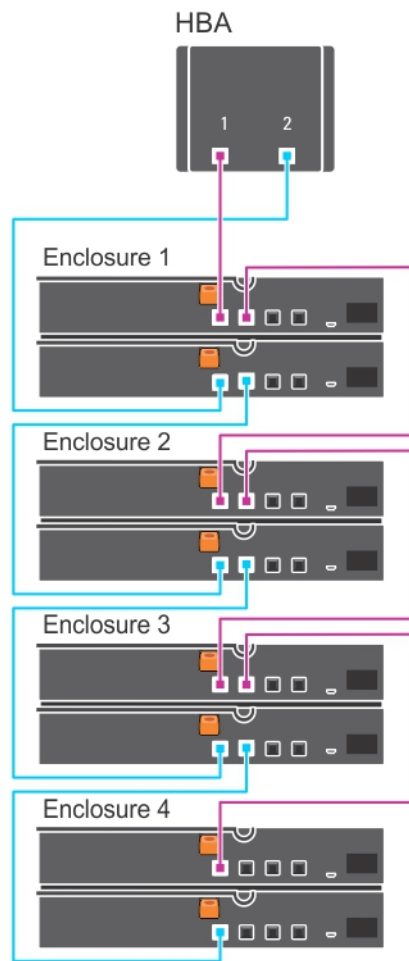


Abbildung 3. Redundante Konfiguration

Multi-Chain-Konfiguration

Die Multi-Chain-Konfiguration unterstützt bis zu acht Gehäuse. Die ersten vier Gehäuse sind in Reihe mit einem der Gehäuse verbunden, die an einen einzelnen Port auf der Controller-Karte angeschlossen sind. Die zweiten vier Gehäuse sind in Reihe mit einem der Gehäuse verbunden, die an den zweiten Port auf der Controller-Karte angeschlossen sind. Siehe Abbildung 4.

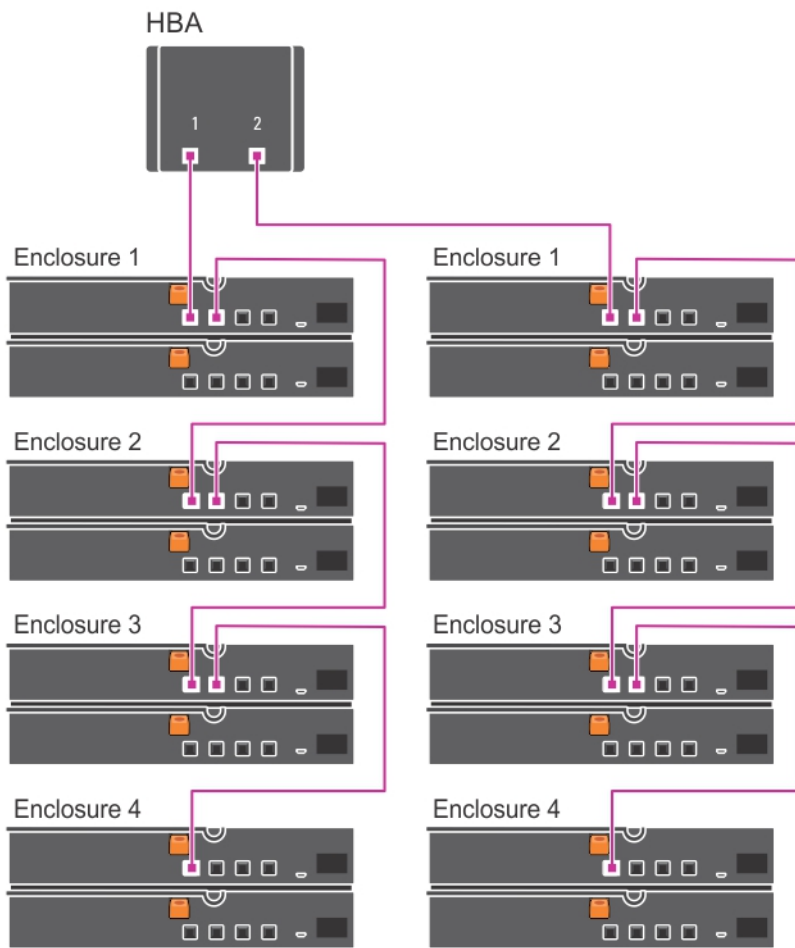


Abbildung 4. Multi-Chain-Konfiguration

Verwalten des Speichergehäuses

Der Speicher auf dem physischen Laufwerk innerhalb des Gehäuses kann entweder mit dem BIOS-Konfigurationsdienstprogramm oder Server Administrator konfiguriert werden. Für eine optimale Verwaltung und Wartung des Gehäuses wird empfohlen, dass Sie Server Administrator verwenden, der unter dell.com/openmanagemanuals abgerufen werden kann.

 **ANMERKUNG:** Für die Funktionen „Online-Konfiguration“, „Gehäusestatus“ und „Aktive Ereignisbenachrichtigung“ ist Server Administrator ab Version 6.2 erforderlich.

Server Administrator ist eine umfassende Server- oder Speicher-Management-Lösung mit einer integrierten grafischen Ansicht und Befehlszeilenschnittstelle (CLI). Diese Lösung ermöglicht die Online-Konfiguration und -Verwaltung für den internen und den externen Speicher.

Server Administrator stellt Informationen über physische Speichergeräte, Datenträgergehäuse, virtuelle Laufwerke/RAID-Arrays und logische Geräte zusammen und zeigt die Informationen physisch und logisch an.

Server Administrator verfügt über die folgenden Funktionen:

- Erstellen und Verwalten von RAID-Speicherkonfigurationen,
- Anzeigen von Informationen über Speichergeräte,
- Erstellen benutzerdefinierter Ereignisberichte,
- Anzeigen von protokollierten Ereignissen.

Weitere Information finden Sie in der Dokumentation zum Server Administrator unter dell.com/support/manuals.

Herunterladen der Firmware

Firmware-Aktualisierungen für das Speichergehäuse stehen innerhalb eines Dell Update-Pakets unter dell.com/support zum Herunterladen zur Verfügung.

Wie Sie Hilfe bekommen

Ausfindig machen der Service-Tag-Nummer

Ihr System wird durch einen eindeutigen Express-Servicecode und eine eindeutige Service-Tag-Nummer identifiziert. Sie können den Express-Servicecode und die Service-Tag-Nummer an der Rückseite des Systems finden, indem Sie den Gepäckanhänger herausziehen. Alternativ dazu befinden sich die Informationen auch auf einem Aufkleber am Gehäuse. Mithilfe dieser Informationen kann Dell Support-Anrufe an den richtigen Mitarbeiter weiterleiten.

Feedback zur Dokumentation

Wenn Sie uns Ihre Meinung zu diesem Dokument mitteilen möchten, schreiben Sie an **documentation_feedback@dell.com**. Alternativ können Sie auf den Link **Feedback** klicken, der sich auf allen Seiten der Dell-Dokumentation befindet, das Formular ausfüllen und auf **Senden** klicken, um uns Ihre Rückmeldung zukommen zu lassen.

Zugehörige Dokumentation



WARNUNG: Beachten Sie die Hinweise zu Sicherheit und Betrieb, die mit dem Computer geliefert wurden. Garantieinformationen wurden möglicherweise als separates Dokument beigelegt.



ANMERKUNG: Rufen Sie für die Dokumentation von PowerEdge die Seite **dell.com/support/manuals** auf und geben Sie die Service-Tag-Nummer ein, um Ihre Systemdokumentation zu erhalten.



ANMERKUNG: Rufen Sie für alle Dokumente zu Dell OpenManage die Seite **dell.com/openmanagemanuals** auf.



ANMERKUNG: Um zu Betriebssystemdokumenten zu gelangen, gehen Sie zu **dell.com/operatingsystemmanuals**.





ANMERKUNG: Um zu Speicher-Controller- und PCIe SSD-Dokumenten zu gelangen, gehen Sie zu **dell.com/storagecontrollermanuals**.

Die Produktdokumentation beinhaltet:

- Das *Getting Started Guide* (Handbuch zum Einstieg) enthält eine Übersicht über die Systemfunktionen, die Einrichtung des Systems und technische Daten. Dieses Dokument wird zusammen mit Ihrem System geliefert. Es ist online verfügbar unter **dell.com/support/manuals**.
- Das *Owner's Manual* (Benutzerhandbuch), in dem Sie Informationen über Systemfunktionen, zur Fehlerbehebung am System und zur Installation oder zum Austausch von Systemkomponenten enthalten. Dieses Dokument steht online unter **dell.com/support/manuals** zur Verfügung.

- Unter *Einrichten des Dell-Speichergehäuses* finden Sie Informationen über die Einrichtung von Gehäusen. Dieses Dokument wird zusammen mit Ihrem System geliefert. Es ist online verfügbar unter **dell.com/support/manuals**.
- Alle im Lieferumfang des Systems enthaltenen Medien mit Dokumentationen und Hilfsmitteln zur Konfiguration und Verwaltung des Systems, insbesondere in Bezug auf Betriebssystem, Systemverwaltungssoftware, System-Updates und die mit dem System erworbene Komponenten.

 **ANMERKUNG:** Die neuesten Aktualisierungen der Dokumentation finden Sie unter **dell.com/support/manuals**.

 **ANMERKUNG:** Es wird bei der Aktualisierung des Systems empfohlen, die aktuellen Versionen von BIOS, Treibern und System Management-Firmware von **dell.com/support** herunterzuladen und auf dem System zu installieren.